



## Modelo

**VENTI906X**

EAN 8435666508027

## Características

### Campana de pared

Ancho 90 cm

Inox

Control con botonera

3 niveles de potencia

Capacidad de extracción: 640 m<sup>3</sup>/h

(Mín: 280 m<sup>3</sup>/h - Máx: 640 m<sup>3</sup>/h)

Iluminación LED: 2x1,5W

3 Filtros de aluminio lavable

Clase energética C

Potencia motor: 215W/Potencia total: 218W

Potencia sonora: 67 dB

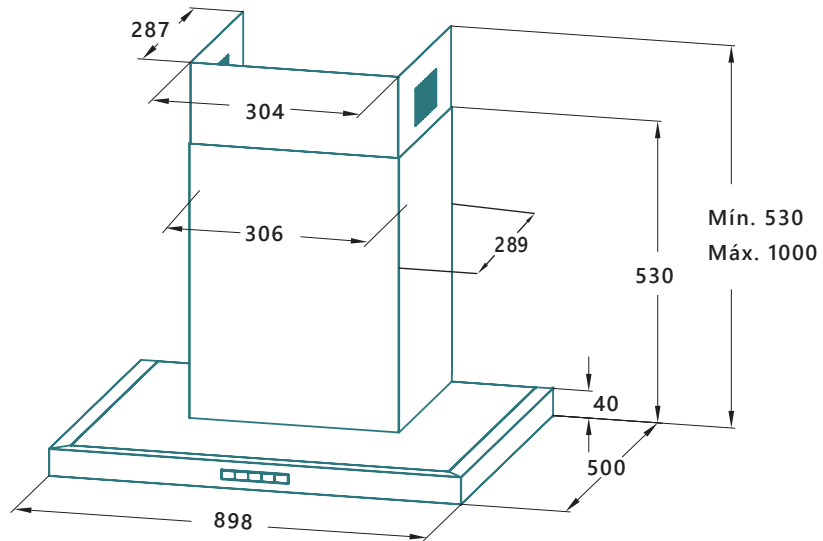
Instalación en recirculación opcional

(accesorios filtros de carbón TL1200 por separado)

Dimensiones (AlxAnxFon cm):

53/100 (mín/máx)x89,8x50

## Diagrama de instalación



Medidas en mm